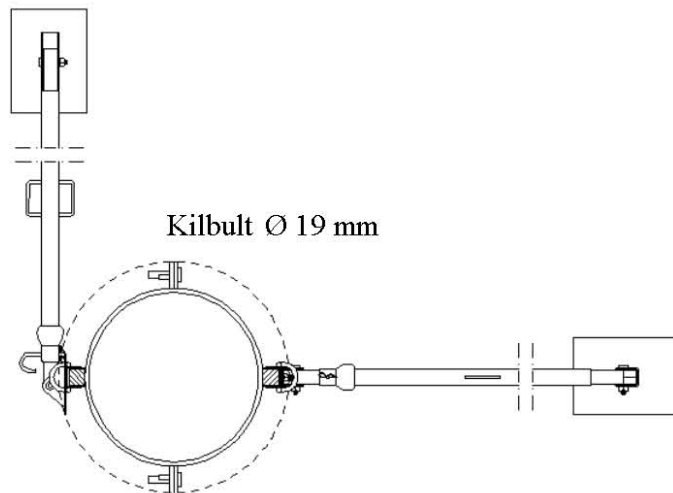


Pelareformens installation



För installation behöver du två formbockar, vilka står vinkel rätt mot varandra.

Nedre ändan av formen är stärkad med en spänne eller kilankare från nedre nedre ändans flänsar.

Alternativt kan du också använda en fanerdisk, vilkens bländare är 200 mm större än pelarens diameter.

Komm ihåg att använda formolja före pelarens installation.

Forminsidorna måste putsas och smörjas före följande gjutning.

