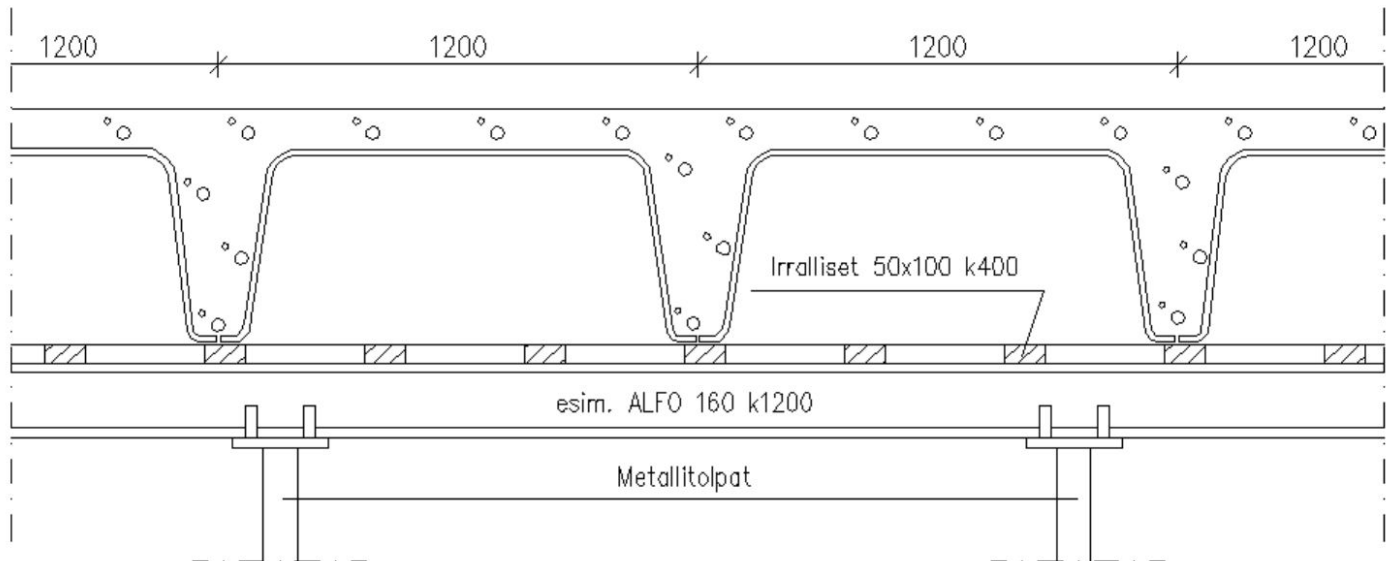
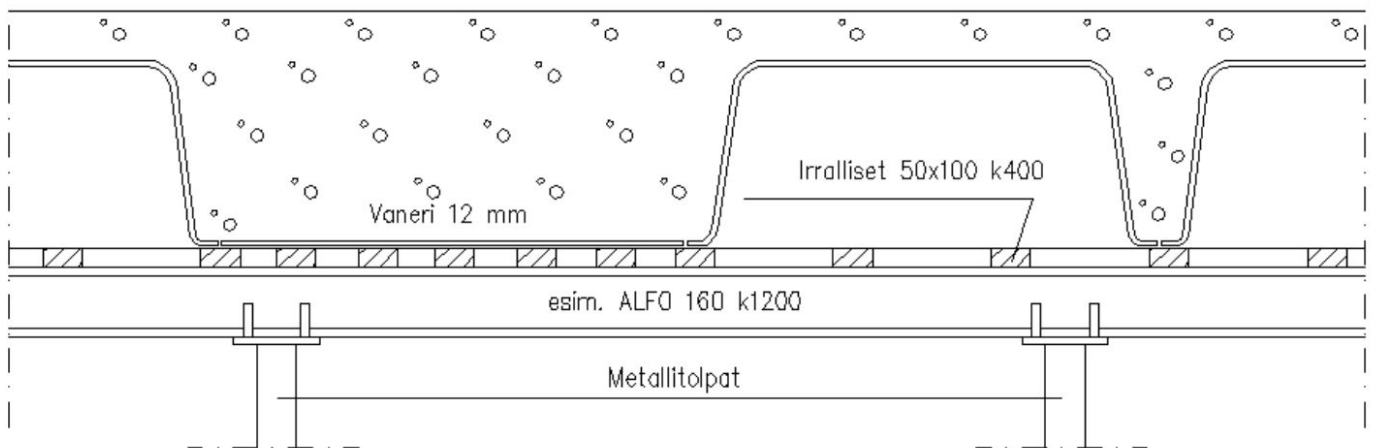


## Palkkivyöhykkeen tuenta



## Kupulaattojen tuenta



TYYPPI	e/mm	TOLPPAKUORMA
C16/20 (K20)	2450	19,10 kN
C25/30 (K30)	2200	20,90 kN
C40/50 (K50)	2000	23,50 kN
C50/60 (K60)	1950	25,70 kN