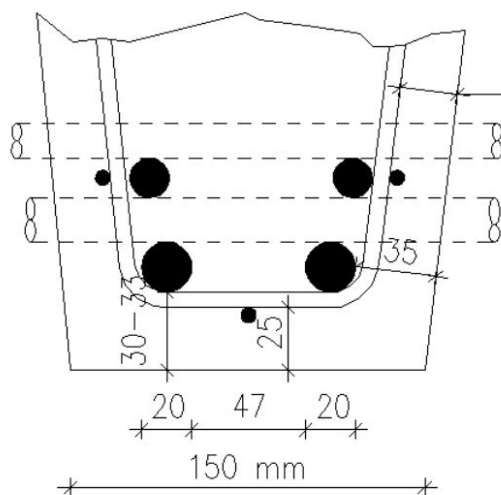
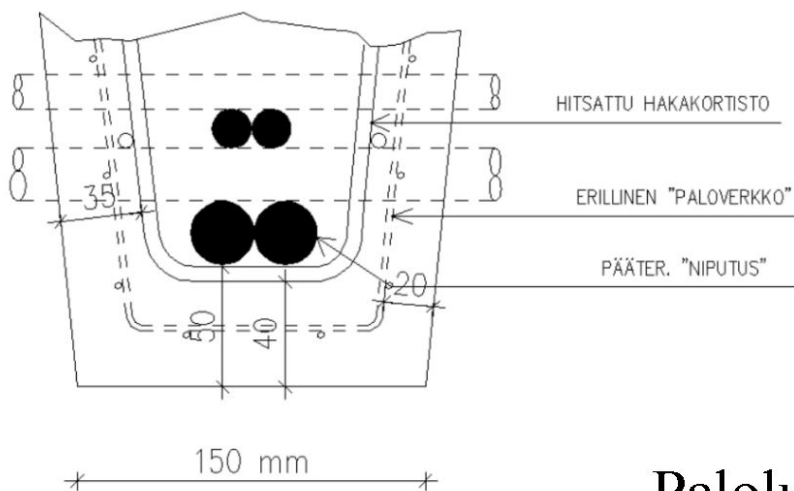


## Kupulaatta paloluokassa A60



- 15+10=25mm SUOJABETONI
- HITSATTU HAKA TOIMII, KUTEN YHTEEN SUUNTAAN JÄYKISTETYN LAATAN PÄÄTERÄS
  - HITSATTU HAKAKORI TOIMII MYÖS "LOHKEILUVERRONA" TOISESSA SUUNNASSA
  - RAKENNE VOI OLLA ULKOTILASSA

## Kupulaatta paloluokassa A90



HITSATTU HAKAKORTISTO

ERILLINEN "PALOVERKKO"

PÄÄTER. "NIPUTUS"

**Paloluokka A120  
vaatii ripaleveyttä  
200 mm**